

●ご使用になる前に必ずお読みください●

## 安全上のご注意

ここに示された注意のお願いは、製品を正しく安全にお使いいただき危険や損害を未然に防止するためのものです。安全に関する重要な内容ですので必ずお守りください。

- 乳幼児期のお子様を使用する場合は、必ず保護者が付き添ってください。
- 座面に立たないでください。  
踏み台代わりにしないでください。バランスを崩して転倒や破損により重大事故の原因になります。
- 足台に立ったままでの使用は避けてください。  
バランスを崩して転倒したり、歪みや破損につながります。
- 身長90cm未満のお子様は使用しないでください。  
本品は、身長90cm以上のお子様から大人までを対象としています。身長90cm未満のお子様は正しい姿勢が保てないだけでなく転落事故等につながる可能性があります。
- 腰の据わった生後7ヶ月頃から身長90cm未満のお子様はベビーシート(別売品)をご使用ください。  
ベビーシートを使用する際は必ずベビーガードを併用してください。
- 部分的な荷重を避けてください。  
座面や足台の一部分に極端な力がかかると歪みが生じグラツキや破損につながる場合があります。
- お子様や物を乗せたまま移動しないでください。  
破損の原因になったり、転倒して重大事故につながる恐れがあります。
- 調節ねじは確実に締め、時々ゆるみがないか点検してください。  
パーツが破損したり、座面や足台の脱落は重大事故につながります。

## 取扱い上のご注意

製品を永く、心地よくお使いいただくために木製品の正しい扱い方法をご理解願います。

- チェアを持ち運ぶ際は、引きずらず脚の部分をしっかり持って移動してください。  
引きずると床などが傷つく恐れがあります。
- 設置場所にご注意ください。  
屋外・直射日光・暖房機・エアコンなどの風が直接当たる場所や、ストーブなどの発熱体付近への設置は避けてください。歪みの原因になります。
- 水平を保つように設置してください。  
ガタツキのあるまま長期間放置すると歪みが生じます。
- 熱いものを直接置かないでください。  
変色したり、跡が残ることがあります。
- 濡れたままにしないでください。  
水気のあるものをこぼしたら、すばやく拭き取ってください。木部のワレや反りの原因になります。
- 有機溶剤などに注意してください。  
殺虫剤やベンジン、シンナーなどを吹き付けしないでください。表面の色落ちや変色の原因になります。

### 家庭用品品質表示

- 外形寸法……幅460×奥行540~590×高さ760 座面高さ315~485 足置高115~270(mm)
- 重量……約7.9kg ベビーシート装着時/7.2kg
- 材 料……フレーム/ブナ合板(ドイツ産・スロバキア産) 貴/ブナ(ドイツ産)
- 表面仕上……ウレタン樹脂塗装又はオイル仕上
- 張地素材……座面/綿100% 座面カバー/ポリエステル100%又はPVC
- クッション材……ウレタンフォーム

〈取扱い上の注意〉

イ、直射日光または熱を避けてください。

ロ、ストーブなどの発熱体に近付けないでください。

ハ、座面と足台の一部分に極端な荷重を避けてください。

破損につながる場合があります。

ニ、ベビーシートを使用する際は必ずベビーガードを併用してください。

ホ、乳幼児期のお子様を使用する場合は、必ず保護者が付き添ってください。



内包材 外箱



豊橋木工株式会社

〒441-3302 愛知県豊橋市杉山町字知原12-1052  
TEL 0532-23-2151 FAX 0532-23-4522

# UPRIGHT®

子どもたちの姿勢を守る椅子

## アップライトロータイプ取扱説明書

●ご使用になる前に必ずお読みください●

### 各部の名称と機能

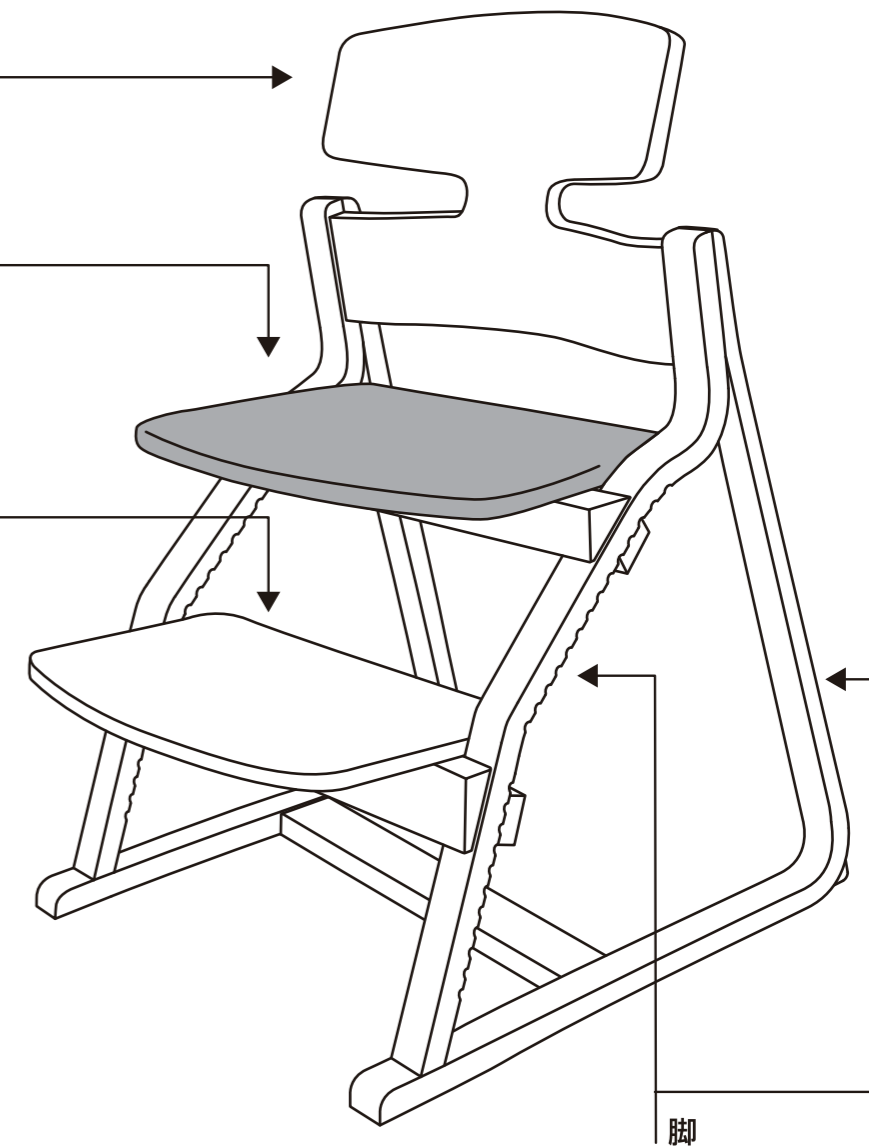
背板

座面<可動式>

・1.2cm刻み 14段階

足台<可動式>

・1.5cm刻み 11段階



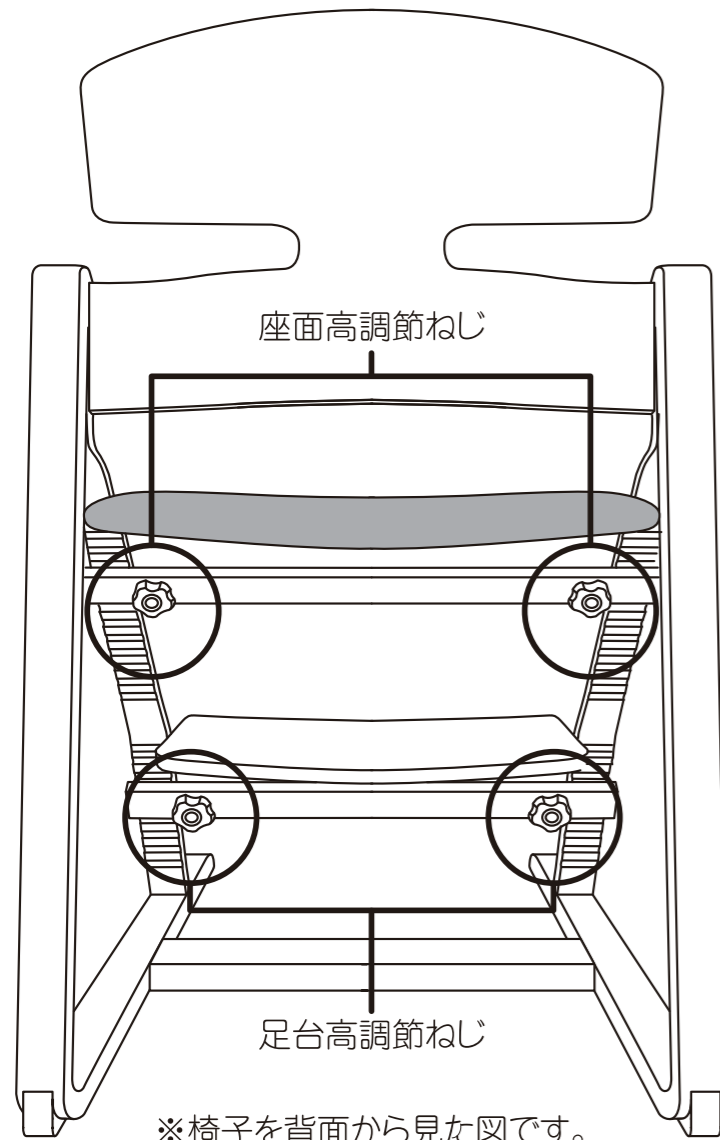
●この度はアップライトをお買い求めいただき有難うございます。

●ご使用の前に内容をよくお読みの上、正しくお使いください。

●この取扱説明書は必ず保管してください。

●本品を他人に貸与する場合は、この取扱説明書もいっしょにお渡しください。

## 高さ調節

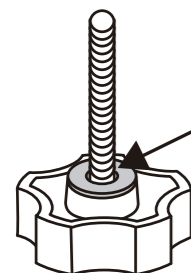


**1** 座面下の左右の調節ねじを座面が自由にスライドできるくらいまで均等にゆるめます。(完全に調節ねじを外さない)  
 ●この時、座面が下まで滑り落ちないように、片手で支えてください。

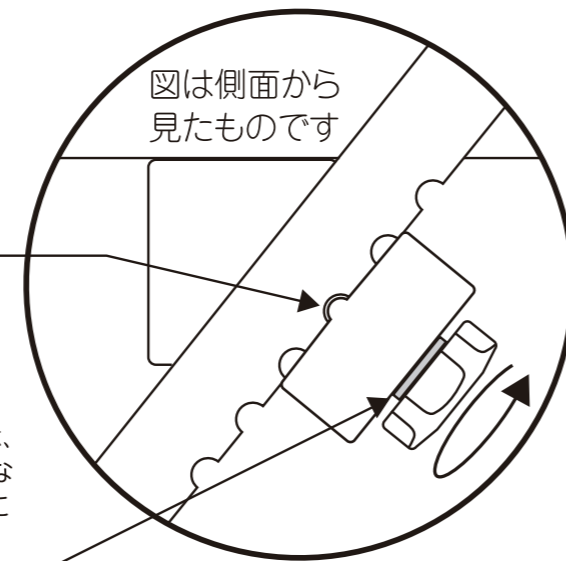
**2** 下図のように脚側の凹部と座面側の凸部を合わせ、軽く締め付けます。  
 左右の高さが同じ位置であることを確かめてからガタツキがなくなるまでしっかり締め付けます。

**3** 足台も同じ手順で調節してください。

### 脚側の凹部と座面側の凸部を合わせる



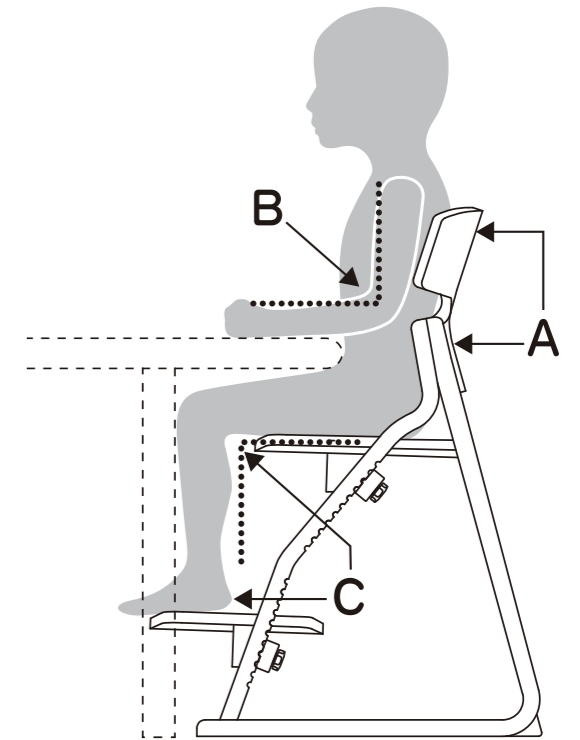
ナイロンワッシャー  
 調節ねじに通されているナイロンワッシャーは、調節ねじのゆるみを防ぎ木部を保護する必要な部品です。万一紛失された場合はメーカーにお問合せください。



## 正しい姿勢を保つ座面と足台の高さについて

### ●座面と足台の高さ調節のしかた

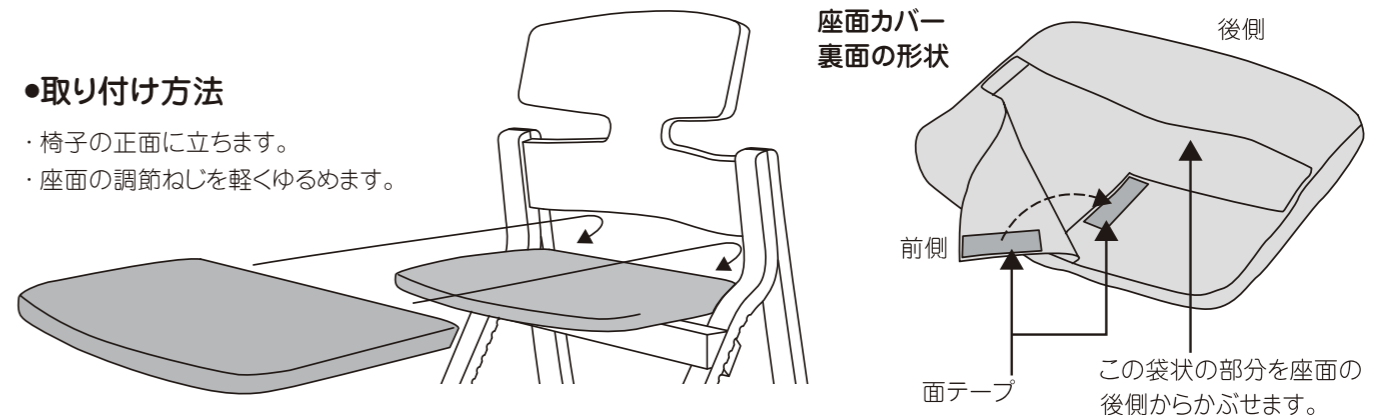
- 1:** 適切な高さ調節をするため、背もたれに背をしっかりとつけ背筋を伸ばし、お尻を奥まで引いて座ります。(右図A部分)
- 2:** 腕を肩から真下に下ろし、テーブルに手をついたとき、肘がほぼ直角になるように座面の高さ調節をします。(右図B部分)
- 3:** 膝の曲がり角度がほぼ直角になり、足の裏全体が足台に接するように足台の高さ調節をします。(右図C部分)  
 ※調節ピッチが15mmのため、理想の高さが得られない場合は高い方の位置を選択してください。  
 ※足の裏が床に届く場合は足台を取り外してご使用ください。



## 座面カバーについて

### ●取り付け方法

- ・椅子の正面に立ちます。
- ・座面の調節ねじを軽くゆるめます。



- ・座面カバー後側の袋状になっている部分を座面本体に後ろからかぶせます。シワにならないように角を合わせます。
- ・座面カバー前側の角を持ち座面にかぶせます。シワにならないように角を合わせます。
- ・座面カバー裏面前側にある面テープをとめ、さらに座面裏の面テープにもとめてください。

### ●お手入れ方法

- ・布地の座面カバーは洗濯機ではなく手洗いをしてください。
- ・布地の座面カバーは乾燥機のご使用を避け、形を整えて干してください。
- ・布地、合成皮革ともに座面カバーのケアラベル(洗濯タグ)に従いお手入れしてください。